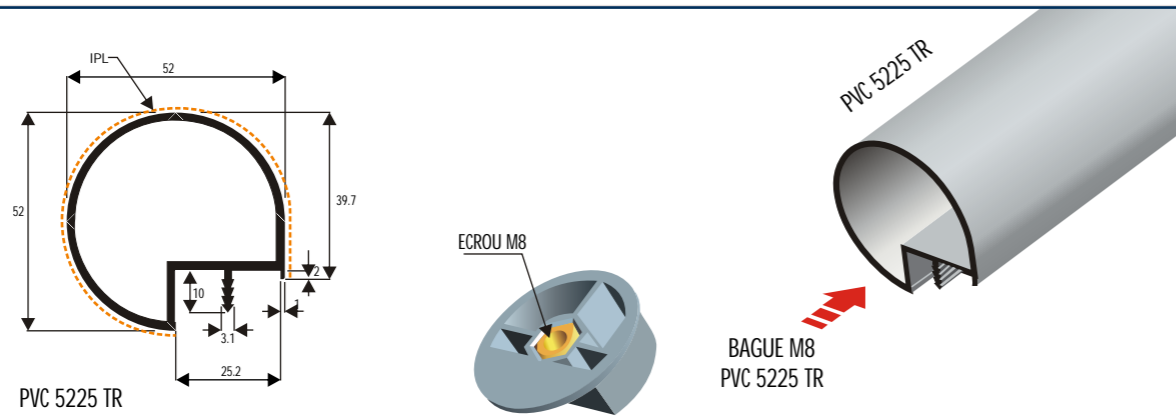


Cod Produs: - PVC 5225 TR
Kód-Név:
Code-Name: - BAGUE M8 PVC 5225 TR

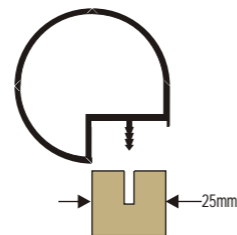
Dimensiuni:
Forma méret:
Shape-Dimension:



Finisaje de baza si montaj:
Fő kivitelezés felfogás:
Basis-Finishings and Fixing:

- PVC 5225 TR
 - PVC in all solid colours, with printing IPL .
 - BAGUE M8 PVC 5225 TR
 - ABS in all solid colours.

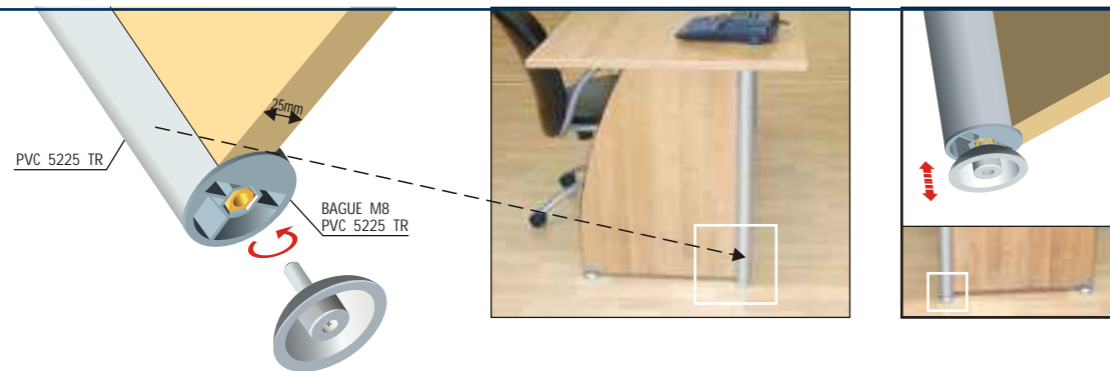
- By toothed tongue.



- Connection profiles.

1

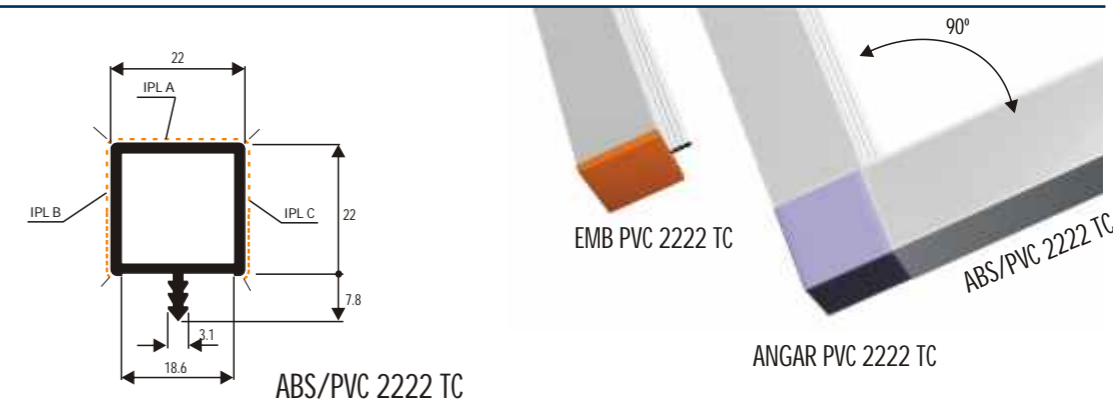
Cateva ilustratii aplicate:
Néhány képesbemutató:
Some applications illustrated:



REF.ART.:	PVC 5225 TR		BAGUE M8 PVC 5225 TR
- Type de panneaux: - Type of panel:	MDF	Agglo.	
Gorge panneaux: - Groove of the panel:	2.4mm		
Epaisseur panneaux: Thickness of the panel:	25mm		
- Fixation: - Attachment:	- Maillet (caoutchouc) - Marteau pneumatique. - Mall (caoutchouc) - Air hammer.		
M	4M		
P Gr/M	255 Gr/M		
- Qualité de matière: - Material:	- PVC Rigide. - Rigid PVC.		- ABS.
- Applications: - Applications:	- Contours de bureaux, socles, frontons, encadrements miroirs, etc... - Desktops, mirrorframes, etc.		- Plan Tolérancé sur demande. - Toleranced drawing available on request.

Cod Produs: - ABS/PVC 2222 TC
Kód-Név: - ANGAR PVC 2222 TC
Code-Name: - EMB PVC 2222 TC

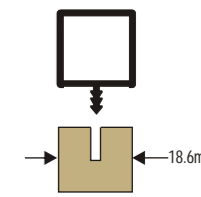
Dimensiuni:
Forma méret:
Shape-Dimension:



Finisaje de baza si montaj:
Fő kivitelezés felfogás:
Basis-Finishings and Fixing:

- ABS/PVC 2222 TC
 - ABS / PVC in all solid colours, with printing IPL A/ B / C .
 - ANGAR PVC 2222 TC
 - EMB PVC 2222 TC
 - ALUMASSE Finishings.

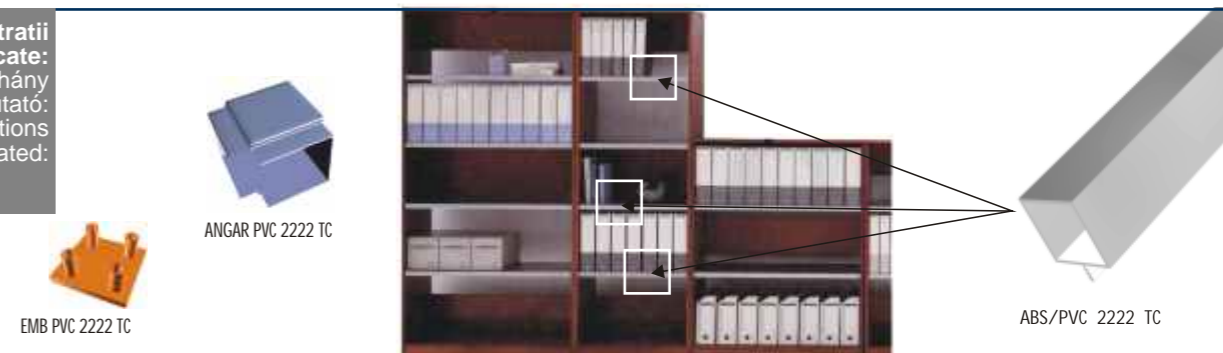
- By toothed tongue.



- Connection profiles.

2

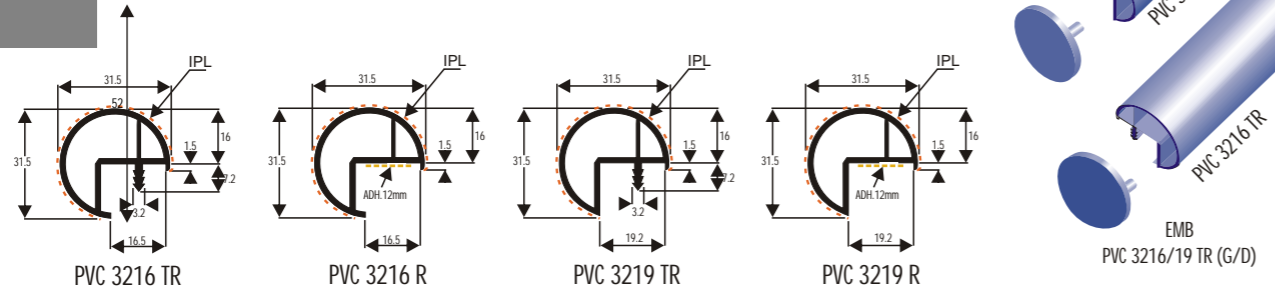
Cateva ilustratii aplicate:
Néhány képesbemutató:
Some applications illustrated:



REF.ART.:	PVC 5225 TR		BAGUE M8 PVC 5225 TR
- Type de panneaux: - Type of panel:	MDF	Agglo.	
Gorge panneaux: - Groove of the panel:	2.4mm		
Epaisseur panneaux: Thickness of the panel:	18.6mm		
- Fixation: - Attachment:	- Maillet (caoutchouc) - Marteau pneumatique. - Mall (caoutchouc) - Air hammer.		
M	4M		
P Gr/M	255 Gr/M		
- Qualité de matière: - Material:	- PVC Rigide. - Rigid PVC.		- ABS.
- Applications: - Applications:	- Contours de bureaux, socles, frontons, encadrements miroirs, etc... - Desktops, mirrorframes, etc.		- Plan Tolérancé sur demande. - Toleranced drawing available on request.

Cod Produs: - PVC 3216 TR - PVC 3216 R
Kód-Név: - PVC 3219 TR - PVC 3219 R
Code-Name: - EMB PVC 3216/19 TR G/D
 - COLLIER PVC 3216/3219 TR G/D-W

Dimensiuni:
 Forma méret:
 Shape-Dimension:

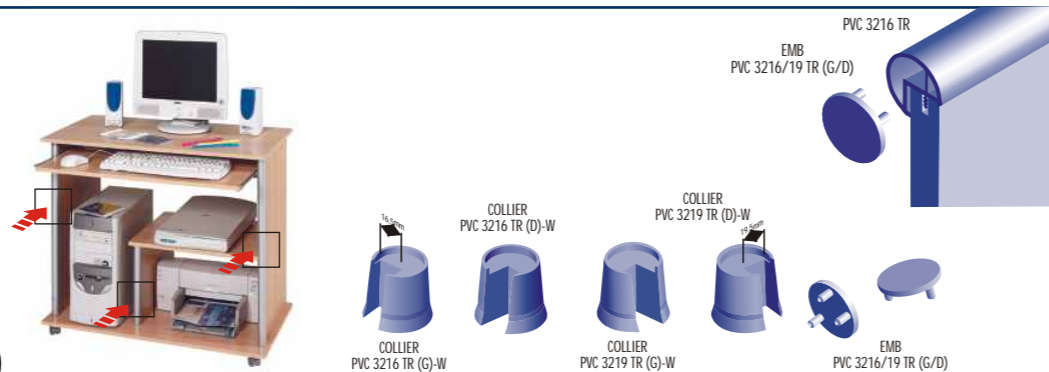
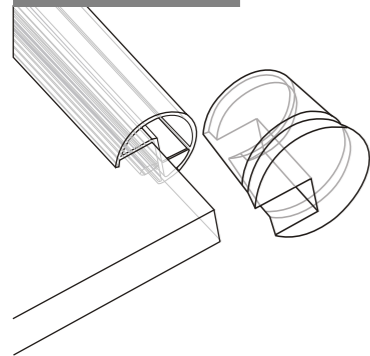


Finisaje de baza si montaj:
 Fő kivitelezés felfogás:
 Basis-Finishings and Fixing:

- PVC 3216 TR / PVC 3219 TR / PVC 3216 R / PVC 3219 R
- EMB PVC 3216/19 TR
- PVC in all solid colours, with printing IPL.
- ABS in all solid colours. Metallized finishings.
- PVC 3216 TR / PVC 3219 TR
- By toothed tongue.
- COLLIER PVC 3216 TR / 3219 TR G/D-W
- Solid wood: white lacquered and varnished, black lacquered and varnished.
- PVC 3216 R / PVC 3219 R
- With adhesive tape - 12mm.

3 - Connection profiles.

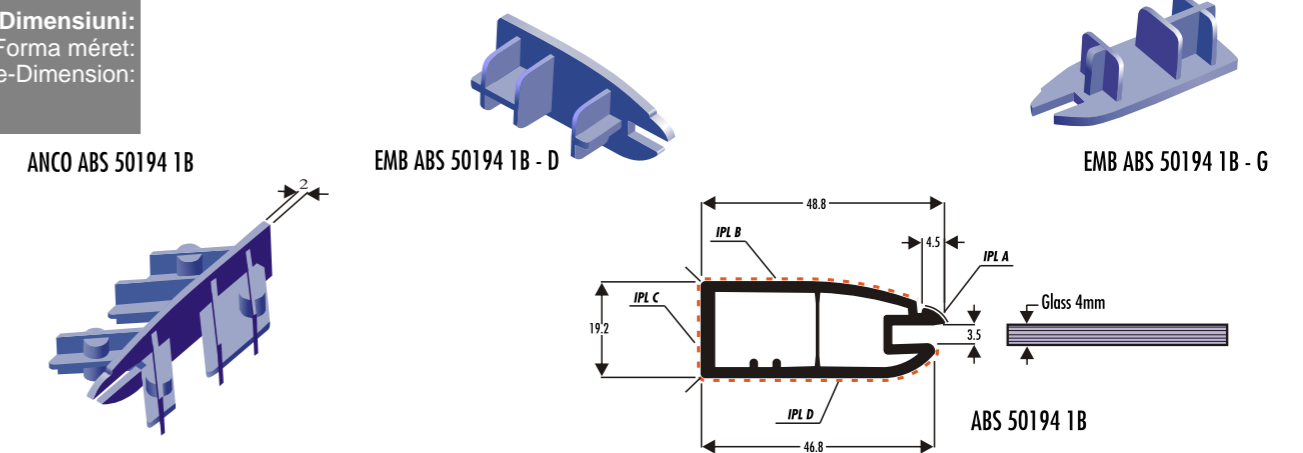
Cateva ilustratii aplicate:
 Néhány képesbemutató:
 Some applications illustrated:



REF.ART.:	PVC 3216 TR	PVC 3219 TR	EMB PVC 3216/19 TR G/D
- Type de panneaux: - Type of panel:	MDF /Agglo.	MDF /Agglo.	
Gorge panneaux: - Groove of the panel:	2.4mm	2.4mm	
Epaisseur panneaux: - Thickness of the panel:	16.5mm	19.2mm	
- Fixation: - Attachment:	- Maillet (caoutchouc) - Marteau pneumatique. - Mall (caoutchouc) - Air hammer.		
M	4M		
P Gr/M	255 Gr/M	255 Gr/M	
- Qualité de matière: - Material:	- PVC Rigide. - Rigid PVC.		- ABS.
- Applications: - Applications:	- Contours de bureaux, socles, frontons, encadrements miroirs, etc... - Desktops, mirrorframes, etc.		- Plan Tolérance sur demande. - Toleranced drawing available on request.

Cod Produs: - ABS 50194 1B
Kód-Név: - ANCO ABS 50194 1B
Code-Name: - EMB ABS 50194 1B - G/D

Dimensiuni:
 Forma méret:
 Shape-Dimension:

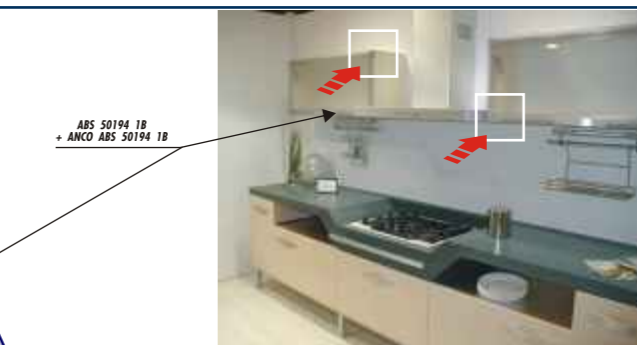
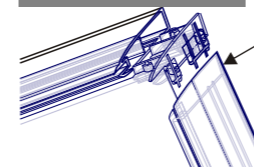


Finisaje de baza si montaj:
 Fő kivitelezés felfogás:
 Basis-Finishings and Fixing:

- ABS 50194 1B
- ANCO ABS 50194 1B
- EMB ABS 50194 1B - G/D
- ABS in all solid colours, Marble, Jasma. Metallized finishings.
- By means of self-tapping screws (ø 3.5mm).

4 - Connection profiles.

Cateva ilustratii aplicate:
 Néhány képesbemutató:
 Some applications illustrated:



HAËFELE products
Mepla Keyhole Hinges Ø26mm
 (screw-mounted Ø3.5mm)

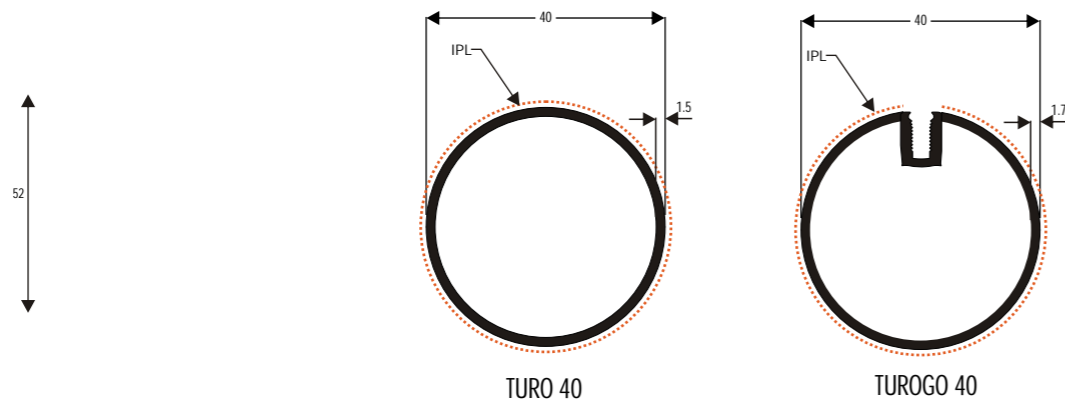
Finish:
 - Boss: steel; nickel-plated.
 - Arm: steel; nickel-plated.



REF.ART.:	ABS 50194 1B	ANCO ABS 50194 1B - EMB ABS 50194 1B G/D
- Type de panneaux: - Type of panel:	MDF	Agglo.
- Gorge panneaux: - Groove of the panel:	3.5mm	
Epaisseur panneaux: - Thickness of the panel:	4mm	
- Fixation: - Attachment:		
M	4M	
P Gr/M	255 Gr/M	
- Qualité de matière: - Material:	- ABS	- ABS.
- Applications: - Applications:	- Contours de bureaux, socles, frontons, encadrements miroirs, etc... - Desktops, mirrorframes, etc.	- Plan Tolérance sur demande. - Toleranced drawing available on request.

Cod Produs: - TURO 40 / TUROGO 40
Kód-Név:
Code-Name:

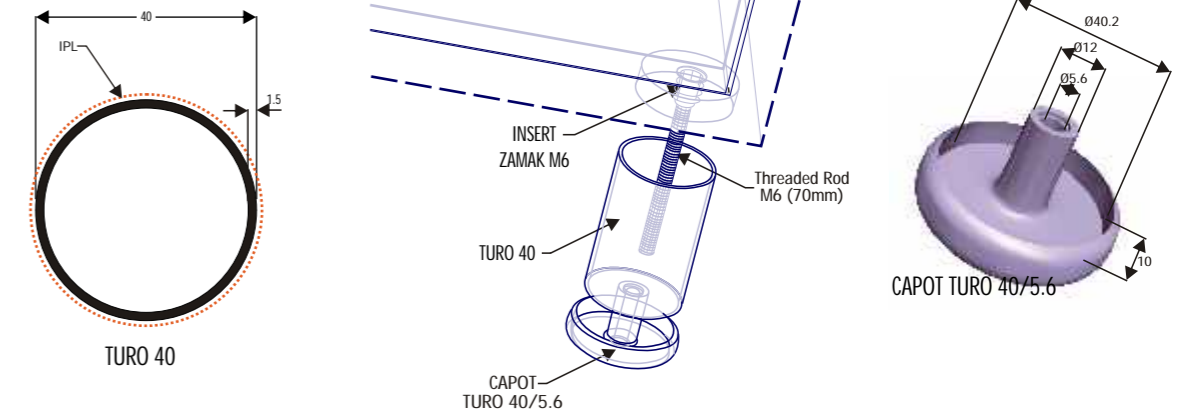
Dimensiuni:
 Forma méret:
 Shape-Dimension:



Finisaje de baza si montaj:
 Fő kivitelezés
 felfogás:
 Basis-Finishings
 and Fixing:

Cod Produs: - TURO 40
Kód-Név: - CAPOT TURO 40/5.6
Code-Name:

Dimensiuni:
 Forma méret:
 Shape-Dimension:



Finisaje de baza si montaj:
 Fő kivitelezés
 felfogás:
 Basis-Finishings
 and Fixing:

- TURO 40
 - PVC in all solid colours, with printing IPL.
 6
 - CAPOT TURO 40/5.6
 - ABS in all solid colours. "Alumasse" & Metallized finishings.



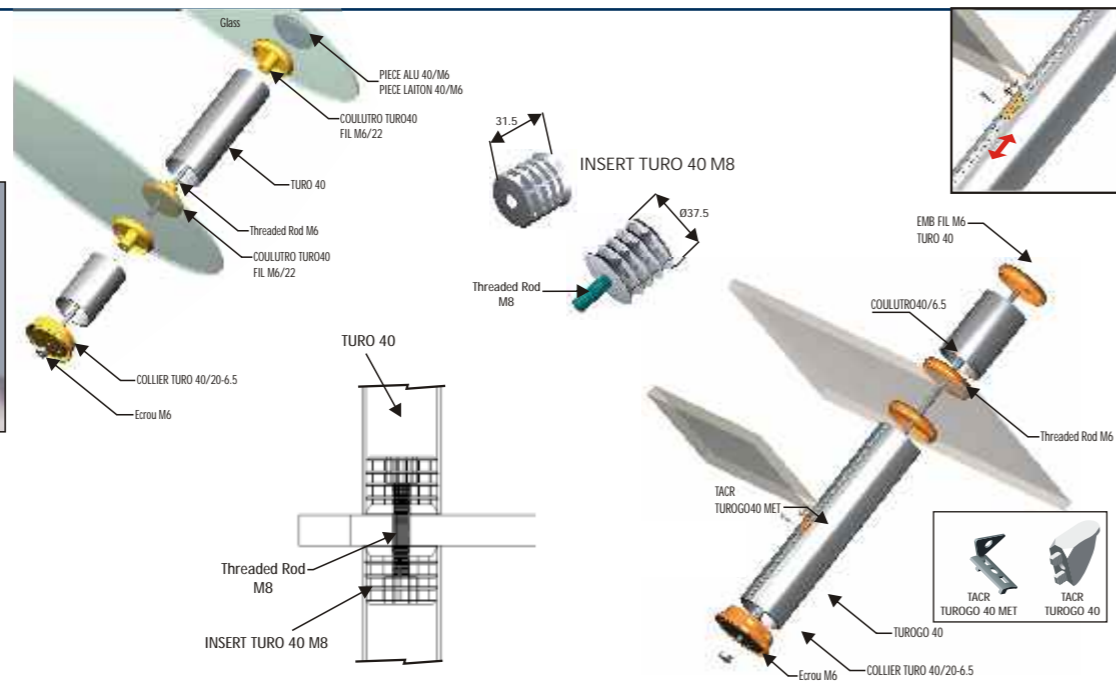
5

- Connection profiles.

6

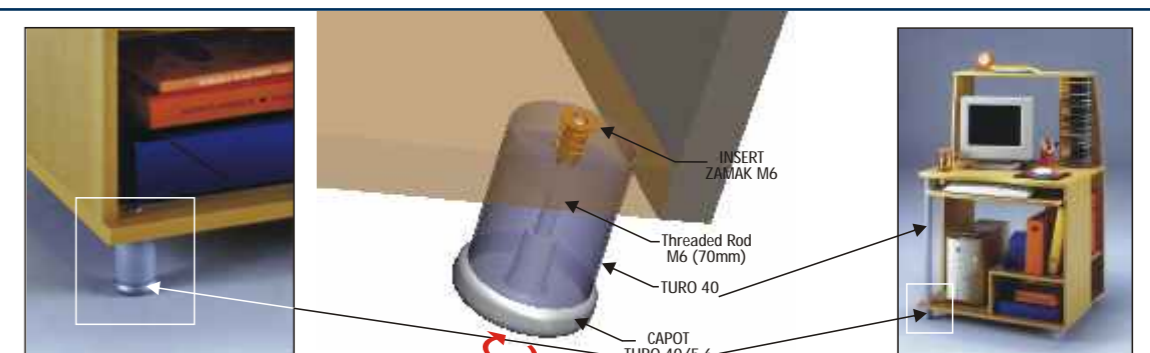
- Connection profiles.

Cateva ilustratii aplicate:
 Néhány képesbemutató:
 Some applications illustrated:



REF. ART.:	TURO 40	CAPOT TURO 40/5.6
M	4M	
Gr/M	255 Gr/M	
- Kwaliteit van de materie: - Qualité de matière: - Material:	- Harde PVC. - PVC Rigide. - Rigid PVC.	- ABS.
- Toepassingen: - Applications: - Applications:	- Afwerkingsboorden voor burelen, spiegelomlijstigen, enz. - Contours de bureaux, socles, frontons, encadrements miroirs, etc... - Desktops, mirrorframes, etc.	- Tolerantieplan op aanvraag. - Plan Tolérance sur demande. - Toleranced drawing available on request.

Cateva ilustratii aplicate:
 Néhány képesbemutató:
 Some applications illustrated:

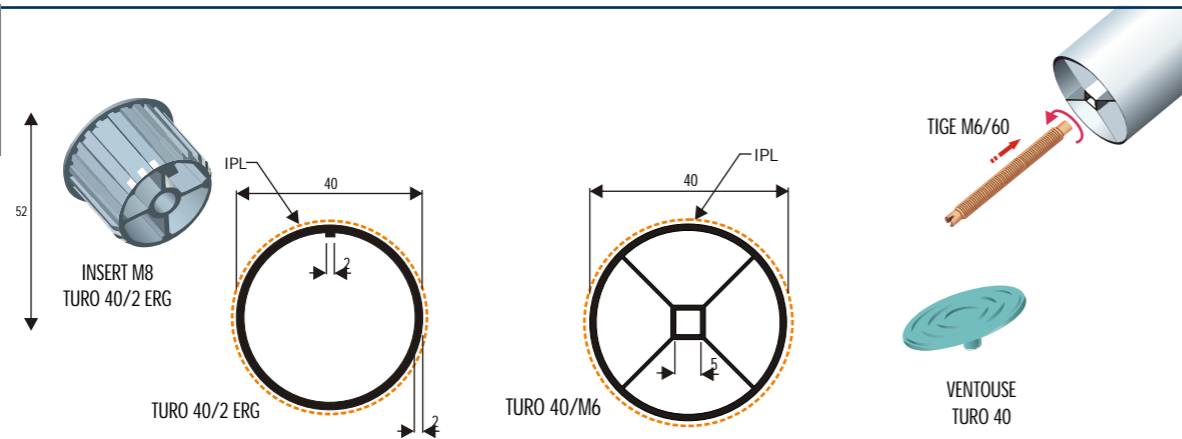


REF. ART.:	TURO 40	CAPOT TURO 40/5.6
MDF	- Type de panneaux: - Type of panel:	MDF Agglo.
Gorge	- Gorge panneaux: - Groove of the panel:	
Epaisseur	- Epaisseur panneaux: - Thickness of the panel:	
Fixation	- Fixation: - Attachment:	- Maillet (caoutchouc) - Marteau pneumatique. - Mall (caoutchouc) - Air hammer.
M	4M	
Gr/M	255 Gr/M	
- Qualité de matière: - Material:	- PVC Rigide. - Rigid PVC.	- ABS.
- Applications:	- Contours de bureaux, socles, frontons, encadrements miroirs, etc... - Desktops, mirrorframes, etc.	- Plan Tolérance sur demande. - Toleranced drawing available on request.

Cod Produs:
Kód-Név:
Code-Name:

- TURO 40/2 ERG + INSERT M8 TURO 40/2 ERG
+ VENTOUSE TURO 40
- TURO 40/M6 + TIGE M6/60

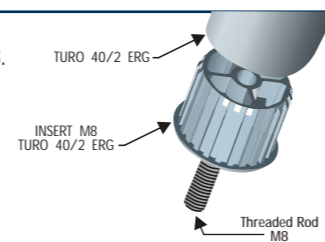
Dimensiuni:
Forma méret:
Shape-Dimension:



Finisaje de baza
si montaj:
Fő kivitelezés
felfogás:
Basis-Finishings
and Fixing:

- TURO 40/2 ERG / TURO 40/M6 :
- PVC in all solid colours, with
printing IPL .
- TIGE M6/60 :
- METAL - M6
- INSERT M8 TURO 40/2 ERG :
- ABS in all solid colours.

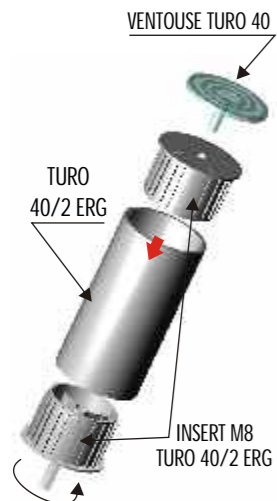
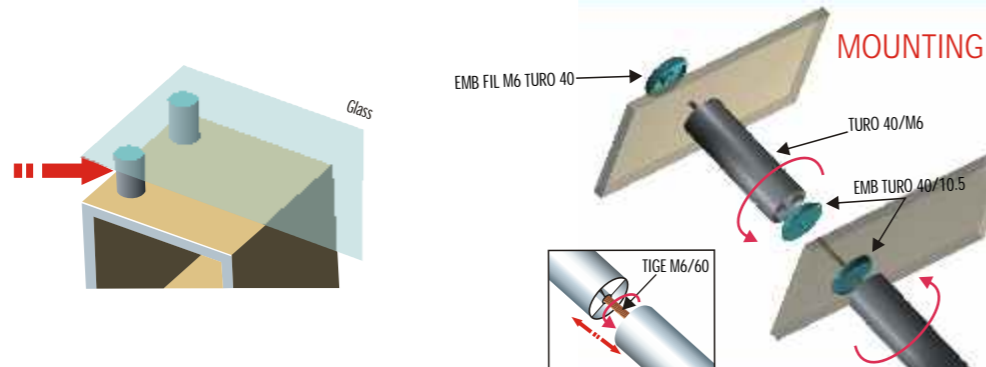
- Threaded Rod M8.



7

- Connection profiles.

Cateva ilustratii
aplicate:
Néhány
képesbemutató:
Some applications
illustrated:



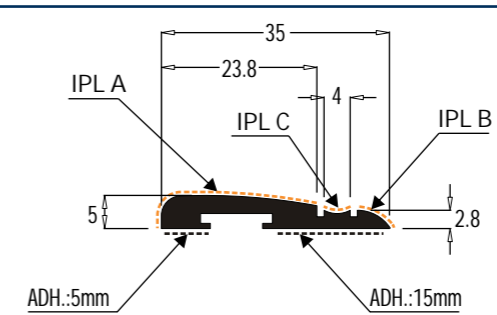
REF.ART. ▶	TURO 40/2 ERG / TURO 40/M6	INSERT M8 TURO 40/2 ERG
- Type de panneaux: - Type of panel:	MDF Agglo.	
Gorge panneaux: - Groove of the panel:		
Epaisseur panneaux: - Thickness of the panel:		
- Fixation: - Attachment:		- Maillet (caoutchouc) - Marteau pneumatique. - Mall (caoutchouc) - Air hammer.
M	4M	
Gr/M	255 Gr/M	
- Qualité de matière: - Material:	- PVC Rigide. - Rigid PVC.	- ABS.
- Applications: - Applications:	- Contours de bureaux, socles, frontons, encadrements miroirs, etc... - Desktops, mirrorframes, etc.	- Plan Tolérancé sur demande. - Toleranced drawing available on request.

7

Cod Produs:
Kód-Név:
Code-Name:

- DCP 3505 REB1-ABS

Dimensiuni:
Forma méret:
Shape-Dimension:



DCP 3505 REB1-ABS



Finisaje de baza
si montaj:
Fő kivitelezés
felfogás:
Basis-Finishings
and Fixing:

- DCP 3505 REB 1 - ABS
- ABS in all solid colours,
with printing IPL A/ B / C . ALUMASSE Finishings.

- With adhesive tape - 5/15mm.

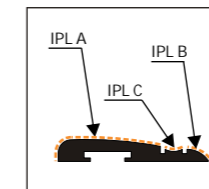
- DCP 3505 REB1-ABS :



8

- Connection profiles.

Cateva ilustratii
aplicate:
Néhány
képesbemutató:
Some applications
illustrated:

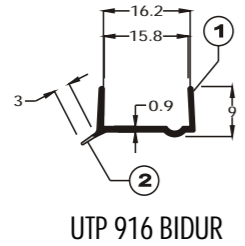


REF.ART. ▶	TURO 40	CAPOT TURO 40/5.6
- Type de panneaux: - Type of panel:	MDF Agglo.	
Gorge panneaux: - Groove of the panel:		
Epaisseur panneaux: - Thickness of the panel:		
- Fixation: - Attachment:		- Maillet (caoutchouc) - Marteau pneumatique. - Mall (caoutchouc) - Air hammer.
M	4M	
Gr/M	255 Gr/M	
- Qualité de matière: - Material:	- PVC Rigide. - Rigid PVC.	- ABS.
- Applications: - Applications:	- Contours de bureaux, socles, frontons, encadrements miroirs, etc... - Desktops, mirrorframes, etc.	- Plan Tolérancé sur demande. - Toleranced drawing available on request.

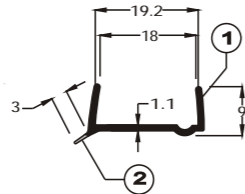
8

Cod Produs: - UTP / JETAN / PROCAR / ...
 Kód-Név: - UTP / JETAN / PROCAR / ...
 Code-Name: - UTP / JETAN / PROCAR / ...

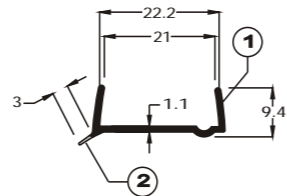
Dimensiuni:
 Forma méret:
 Shape-Dimension:



UTP 916 BIDUR

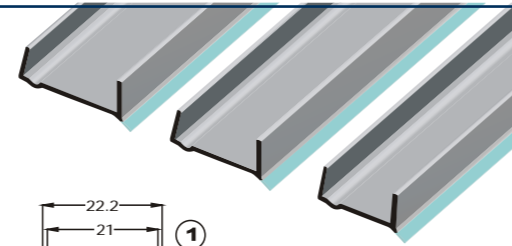


UTP 919 BIDUR



UTP 922 BIDUR

1 - Rigid = PVC rigid
 2 - Soft = Propor shore 70



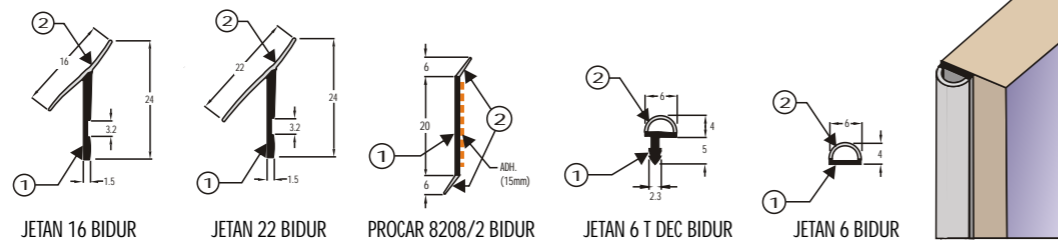
Finisaje de baza si montaj:
 Fő kivitelezés felfogás:
 Basis-Finishings and Fixing:

- UTP / JETAN / PROCAR / ...
 - "BI-HARDNESS" profile : - Rigid PVC (1)
 - PROPOR (2) in all plain colours mat or shiny.

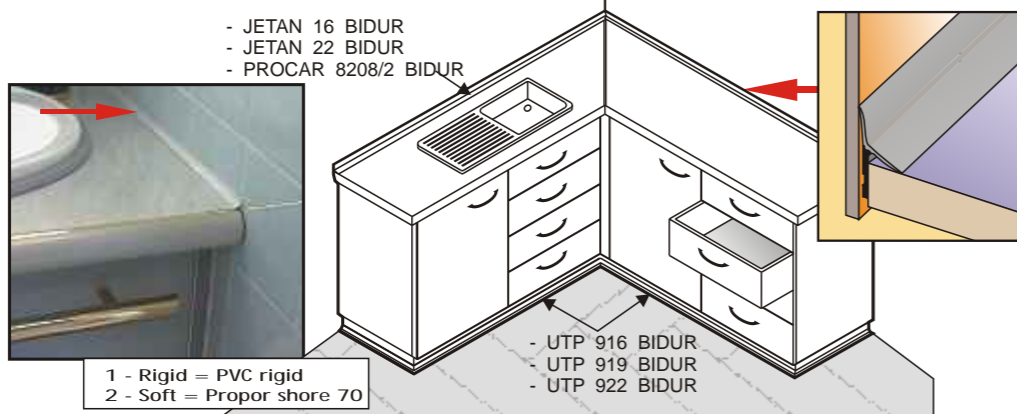
9

- Connection profiles.

Cateva ilustratii aplicate:
 Néhány képesbemutató:
 Some applications illustrated:



- JETAN 16 BIDUR
 - JETAN 22 BIDUR
 - PROCAR 8208/2 BIDUR



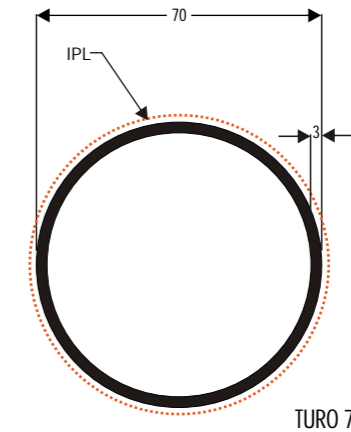
- UTP 916 BIDUR
 - UTP 919 BIDUR
 - UTP 922 BIDUR

1 - Rigid = PVC rigid
 2 - Soft = Propor shore 70

REF.ART.:	- TURO 40/M6	- TIGE M6/60
M	4M	
Gr/M	255 Gr/M	
- Kwaliteit van de materie: - Qualité de matière: - Material:	- Harde PVC. - PVC Rigide. - Rigid PVC.	- METAL.
- Toepassingen: - Applications: - Applications:	- Afwerkingsboorden voor burelen, spiegelomlijstigen, enz. - Contours de bureaux, socles, frontons, encadrements miroirs, etc...	- Tolerantieplan op aanvraag. - Plan Tolérance sur demande. - Toleranced drawing available on request.

Cod Produs: - TURO 70
 Kód-Név: - TURO 70
 Code-Name: - TURO 70

Dimensiuni:
 Forma méret:
 Shape-Dimension:



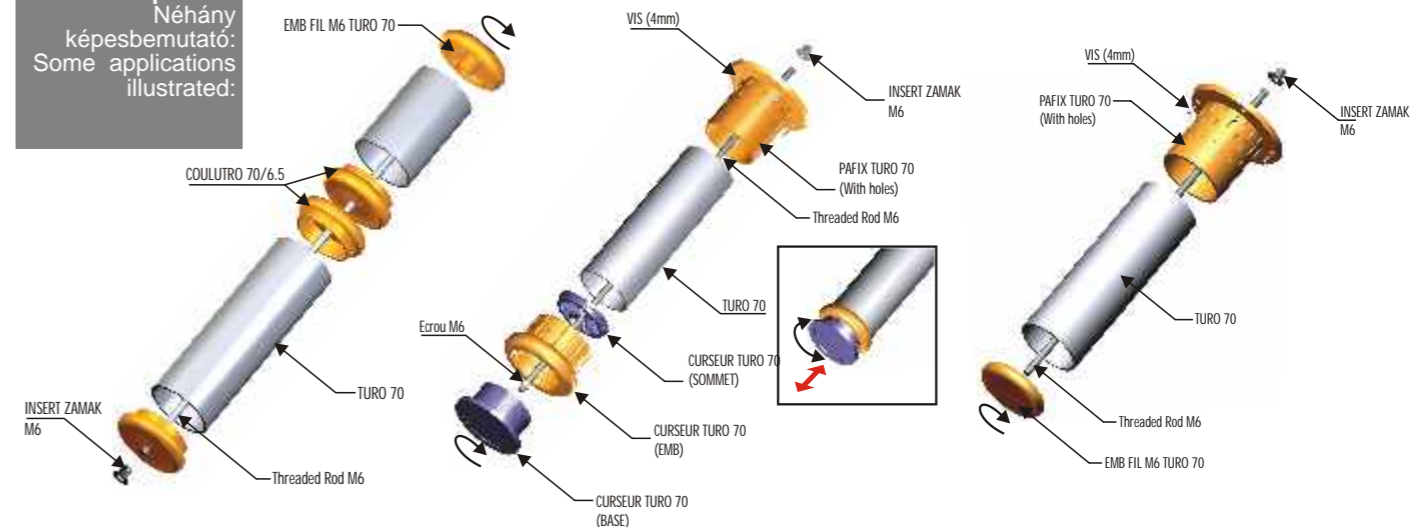
TURO 70

Finisaje de baza si montaj:
 Fő kivitelezés felfogás:
 Basis-Finishings and Fixing:

10

- Connection profiles.

Cateva ilustratii aplicate:
 Néhány képesbemutató:
 Some applications illustrated:

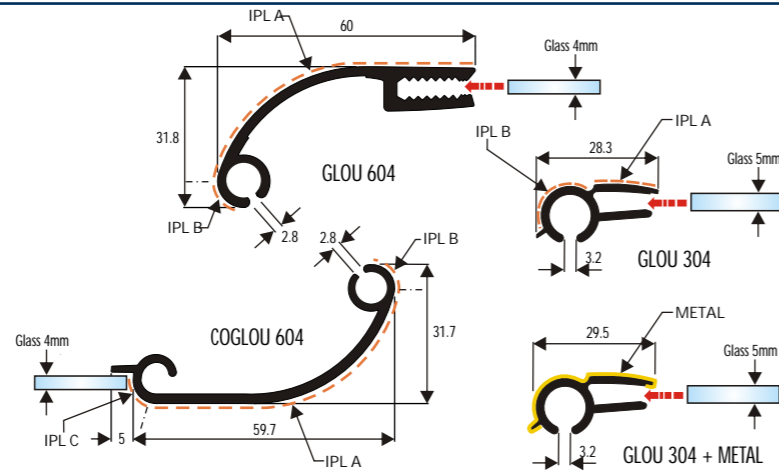


REF.ART.:	TURO 70	- PAFIX TURO 70 / - COULUTRO TURO 70/6.5 / - EMB FIL M6 TURO 70 / - CURSEUR TURO 70/SOMMET-EMB-BASE
M	4M	
Gr/M	255 Gr/M	
- Kwaliteit van de materie: - Qualité de matière: - Material:	- PVC Rigide. - Rigid PVC.	- ABS.
- Applications: - Applications:	- Contours de bureaux, socles, frontons, encadrements miroirs, etc... - Desktops, mirrorframes, etc.	- Plan Toléré sur demande. - Toleranced drawing available on request.



Cod Produs: - GLOU 604 / COGLOU 604
Kód-Név:
Code-Name: - GLOU 304 / GLOU 304 + METAL

Dimensiuni:
 Forma méret:
 Shape-Dimension:



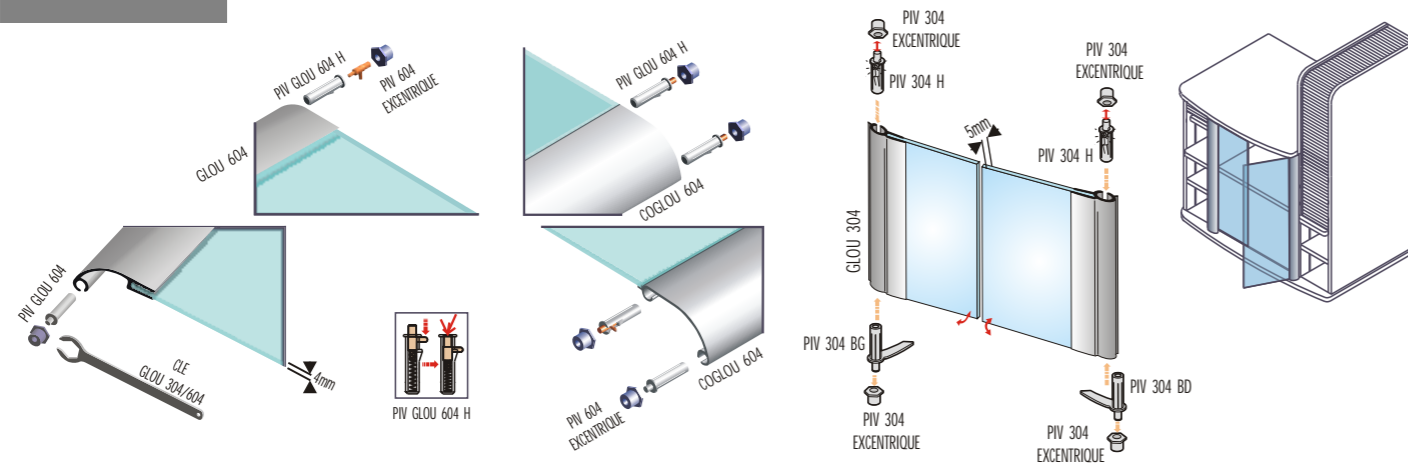
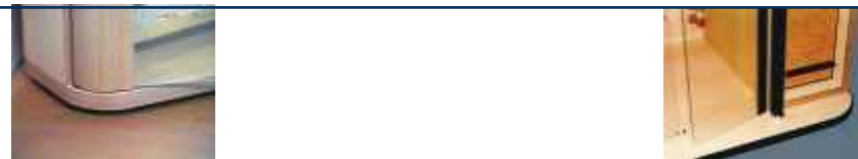
Finisaje de baza si montaj:
 Fő kivitelezés felfogás:
 Basis-Finishings and Fixing:

- | | | | | | |
|-----------------------------|----------------------------------|-----------------------------|-----------------------|-----------------------|-----------------------------|
| - GLOU 604 : | - GLOU 304 : | - PIV GLOU 604 | - PIV GLOU 604 H | - PIV GLOU 604 H | - PIV 304 BG |
| - COGLOU 604 : | - GLOU 304 + METAL: | - PIV GLOU 604 H | - PIV 604 EXCENTRIQUE | - PIV 304 H | - PIV 304 BD |
| - PVC in all solid colours, | - PVC in all solid colours, with | - ABS in all solid colours. | | - PIV 304 EXCENTRIQUE | - ABS in all solid colours. |
| with printing IPL . | printing IPL , | | | | |
| | + METAL. | | | | |

11

- Connection profiles.

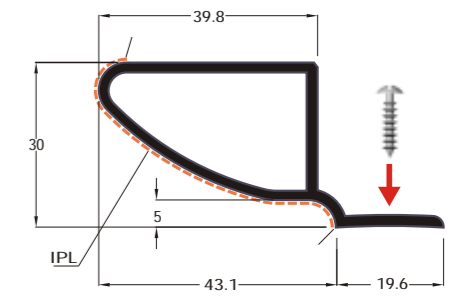
Cateva ilustratii aplicate:
 Néhány képesbemutató:
 Some applications illustrated:



REF.ART.:	GLOU 604 / COGLOU 604	CAPOT TURO 40/5.6
M	4M	
Gr/M	255 Gr/M	
- Kwaliteit van de materie: - Qualité de matière: - Material:	- Harde PVC. - PVC Rigide. - Rigid PVC.	- ABS.
- Toepassingen: - Applications: - Applications:	- Afwerkingsboorden voor burelen, spiegelomlijstigen, enz. - Contours de bureaux, socles, frontons, encadrements miroirs, etc... - Desktops, mirrorframes, etc.	- Tolerantieplan op aanvraag. - Plan Tolérance sur demande. - Toleranced drawing available on request.

Cod Produs: - FRON 4025 OV
Kód-Név:
Code-Name:

Dimensiuni:
 Forma méret:
 Shape-Dimension:



FRON 4025 OV

Finisaje de baza si montaj:
 Fő kivitelezés felfogás:
 Basis-Finishings and Fixing:

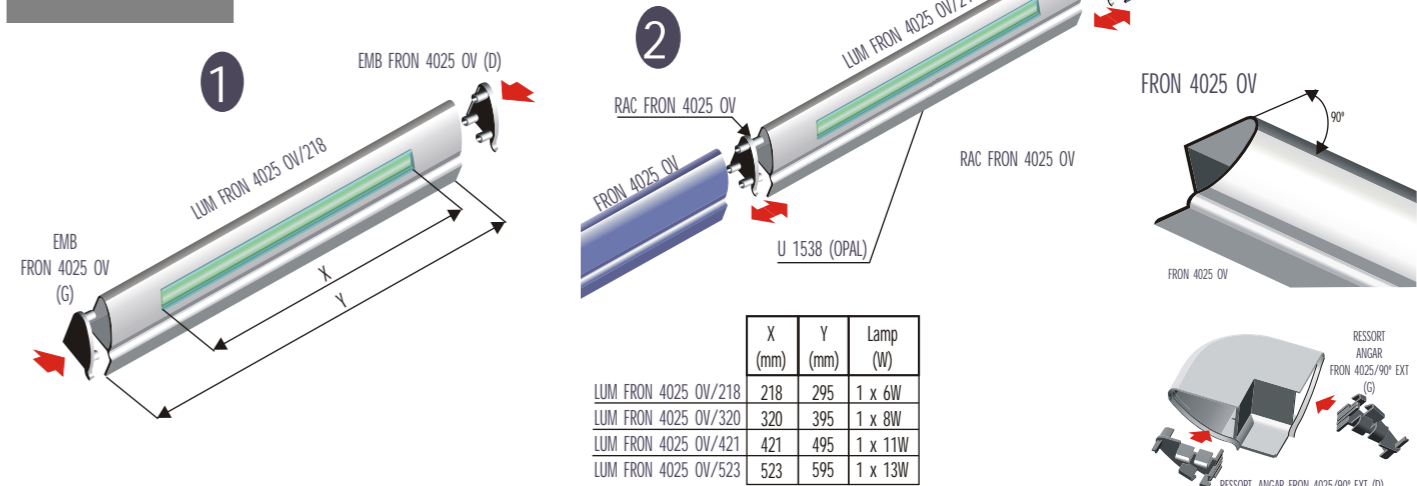
- PVC in all solid colours, with printing IPL ,
 + METAL.

12

- Connection profiles.

Cateva ilustratii aplicate:
 Néhány képesbemutató:
 Some applications illustrated:

FRONTON PROFILE WITH LIGHT
 PROFILÉ "FRONTON" AVEC LUMIERE
 FRONTON PROFIEL MET VERLICHTING
 KRANZ LICHTLEISTEN

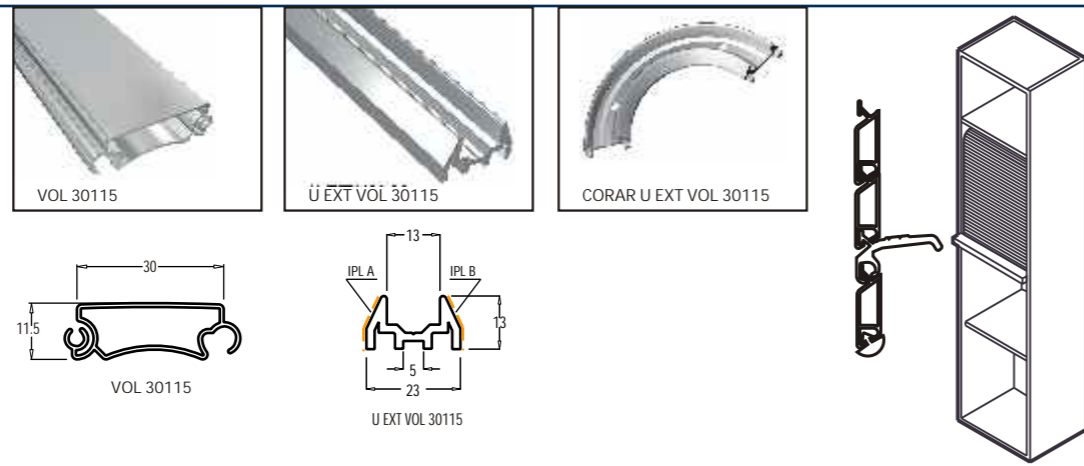


X (mm)	Y (mm)	Lamp (W)	
LUM FRON 4025 OV/218	218	295	1 x 6W
LUM FRON 4025 OV/320	320	395	1 x 8W
LUM FRON 4025 OV/421	421	495	1 x 11W
LUM FRON 4025 OV/523	523	595	1 x 13W

REF.ART.:	FRON 4025 OV	CAPOT TURO 40/5.6
M	4M	
Gr/M	255 Gr/M	
- Kwaliteit van de materie: - Qualité de matière: - Material:	- Harde PVC. - PVC Rigide. - Rigid PVC.	- ABS.
- Toepassingen: - Applications: - Applications:	- Afwerkingsboorden voor burelen, spiegelomlijstigen, enz. - Contours de bureaux, socles, frontons, encadrements miroirs, etc... - Desktops, mirrorframes, etc.	- Tolerantieplan op aanvraag. - Plan Tolérance sur demande. - Toleranced drawing available on request.

Cod Produs: -VOL 30115
Kód-Név: - U EXT VOL 30115
Code-Name: - CORAR U EXT VOL 30115

Dimensiuni:
 Forma méret:
 Shape-Dimension:



Finisaje de baza si montaj:
 Fő kivitelezés felfogás:
 Basis-Finishings and Fixing:

- U EXT VOL 30115
 - VOL 30115
 - PVC in all solid colours, with printing IPL/SERILA .

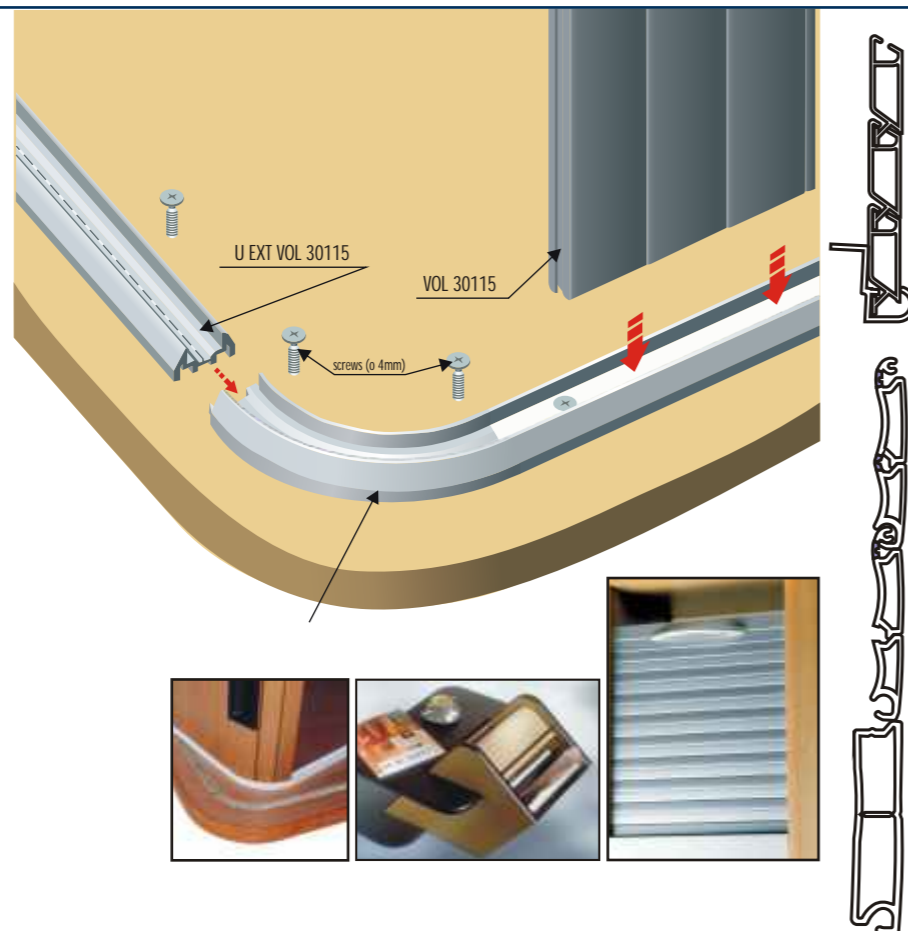
- CORAR U EXT VOL 30115
 - ABS in all solid colours.

- U EXT VOL 30115
 - CORAR U EXT VOL 30115
 - By means of self-tapping screws (ø 4mm).

13

- Connection profiles.

Cateva ilustratii aplicate:
 Néhány képesbemutató:
 Some applications illustrated:



Cod Produs: - PROPOR T MINCE / T DEC / TDR
Kód-Név:
Code-Name:

Dimensiuni:
 Forma méret:
 Shape-Dimension:



Finisaje de baza si montaj:
 Fő kivitelezés felfogás:
 Basis-Finishings and Fixing:

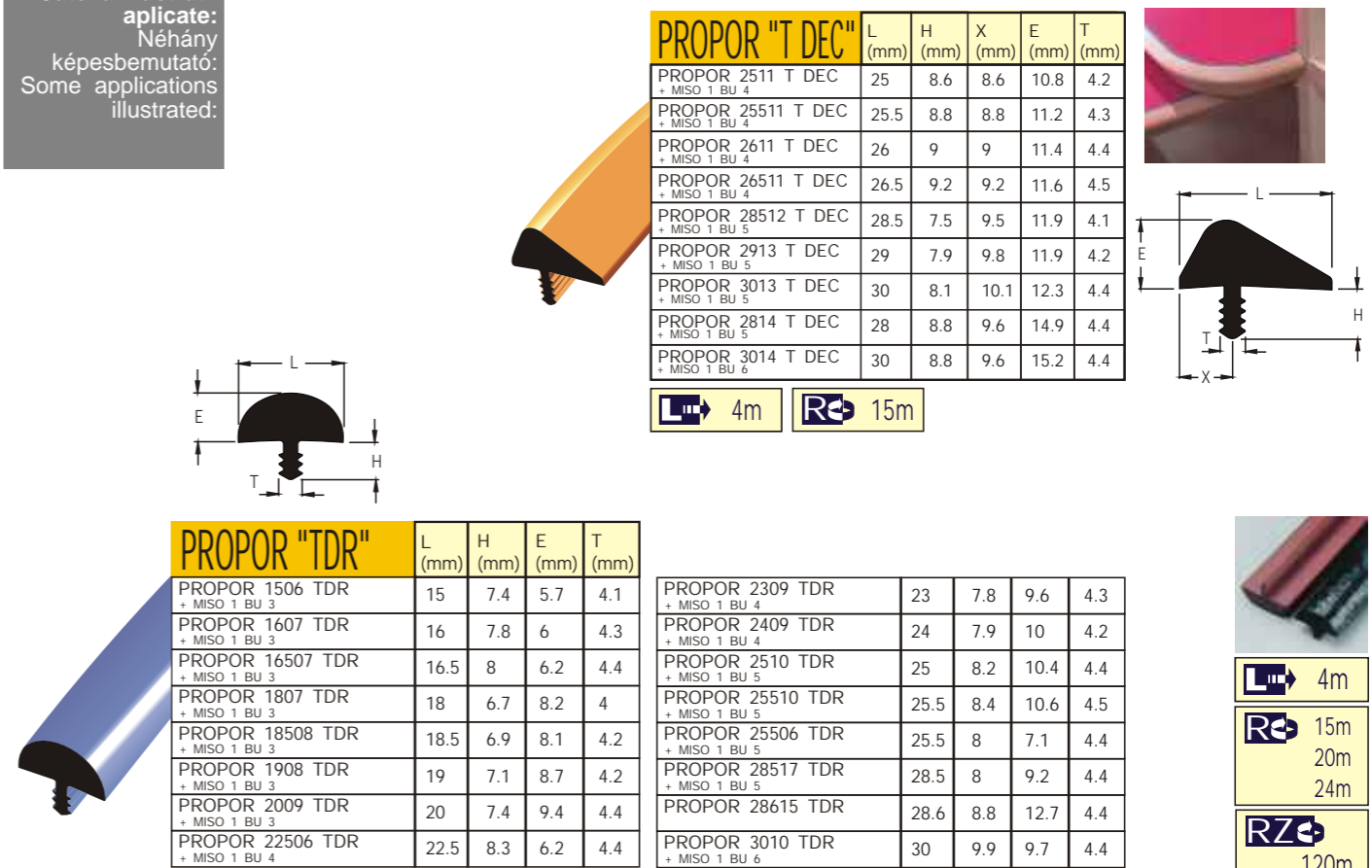
4m
 15m
 24m
 30m
 RZE
 120m/150m

PROPOR "T MINCE"	L (mm)	H (mm)	E (mm)	T (mm)
PROPOR 165 T MINCE + MISO 1 BU 3	16,5	6,7	3,8	3,8
PROPOR 185 T MINCE + MISO 1 BU 3 / + MISO	18,5	7,4	3,9	4,1
PROPOR 186 T MINCE + MISO 1 BU 3	18,6	7,5	4	4,1
PROPOR 190 T MINCE + MISO 1 BU 3 / + MISO	19	7,8	4	4,2
PROPOR 195 T MINCE + MISO	19,5	7,8	4	4,3
PROPOR 198 T MINCE	19,8	7,9	4	4,4
PROPOR 200 T MINCE + MISO 1 BU 3 / + MISO	20	8	4,2	4,4
PROPOR 220 T MINCE + MISO 1 BU 4	22	7,4	4,4	4,2
PROPOR 225 T MINCE + MISO 1 BU 4	22,5	7,6	4,5	4,3
PROPOR 230 T MINCE + MISO 1 BU 4 / + MISO 1 BU 5	23	7,8	4,6	4,4
PROPOR 245 T MINCE + MISO 1 BU 5	24,5	7,8	4,1	4,1
PROPOR 250 T MINCE + MISO 1 BU 5 / + MISO	25	7,9	4,4	4,2
PROPOR 255 T MINCE	25,5	8,2	4,4	4,3
PROPOR 260 T MINCE + MISO 1 BU 5	26	8,4	4,7	4,4
PROPOR 285 T MINCE	28,5	6,7	4	4
PROPOR 290 T MINCE + MISO 1 BU 5	29	6,8	4,3	4,1
PROPOR 300 T MINCE + MISO 1 BU 6 / + MISO	30	7,1	4,5	4,2
PROPOR 310 T MINCE + MISO 1 BU 6 / + MISO	31	7,5	4,7	4,3
PROPOR 320 T MINCE + MISO 1 BU 6 / + MISO	32	7,7	4,9	4,4
PROPOR 325 T MINCE + MISO 1 BU 6	32,5	7,7	4,8	4,4
PROPOR 365 T MINCE + MISO 1 BU 6	36,5	9,4	6,4	4,2
PROPOR 380 T MINCE + MISO 1 BU 6	38	9,7	6,6	4,3
PROPOR 385 T MINCE + MISO 1 BU 6	38,5	9,8	6,7	4,3
PROPOR 390 T MINCE + MISO 1 BU 6	39	10	6,8	4,4
PROPOR 400 T MINCE + MISO 1 BU 6 / + MISO	40	10,2	7	4,4

14

- Connection profiles.

Cateva ilustratii aplicate:
 Néhány képesbemutató:
 Some applications illustrated:



PROPOR "T DEC"	L (mm)	H (mm)	X (mm)	E (mm)	T (mm)
PROPOR 2511 T DEC + MISO 1 BU 4	25	8,6	8,6	10,8	4,2
PROPOR 25511 T DEC + MISO 1 BU 4	25,5	8,8	8,8	11,2	4,3
PROPOR 2611 T DEC + MISO 1 BU 4	26	9	9	11,4	4,4
PROPOR 26511 T DEC + MISO 1 BU 4	26,5	9,2	9,2	11,6	4,5
PROPOR 28512 T DEC + MISO 1 BU 5	28,5	7,5	9,5	11,9	4,1
PROPOR 2913 T DEC + MISO 1 BU 5	29	7,9	9,8	11,9	4,2
PROPOR 3013 T DEC + MISO 1 BU 5	30	8,1	10,1	12,3	4,4
PROPOR 2814 T DEC + MISO 1 BU 5	28	8,8	9,6	14,9	4,4
PROPOR 3014 T DEC + MISO 1 BU 6	30	8,8	9,6	15,2	4,4

4m
 15m

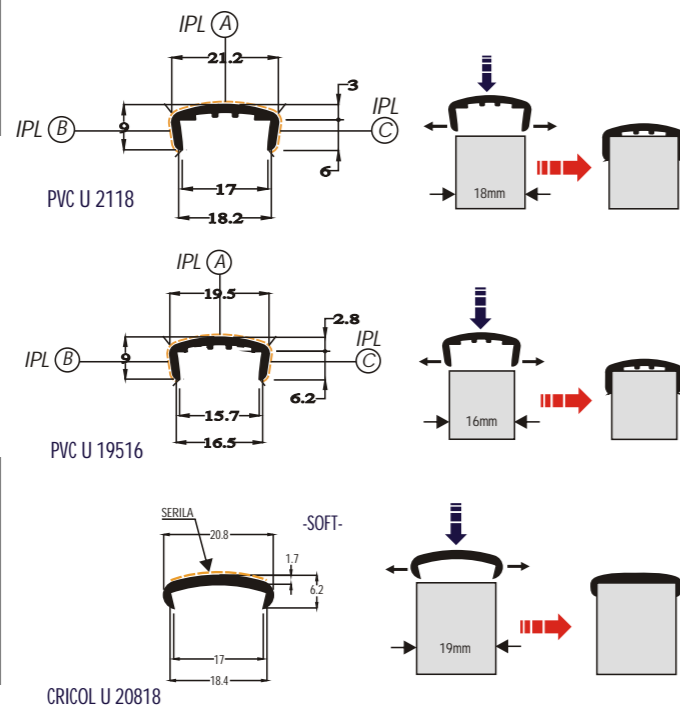
PROPOR "TDR"	L (mm)	H (mm)	E (mm)	T (mm)
PROPOR 1506 TDR + MISO 1 BU 3	15	7,4	5,7	4,1
PROPOR 1607 TDR + MISO 1 BU 3	16	7,8	6	4,3
PROPOR 16507 TDR + MISO 1 BU 3	16,5	8	6,2	4,4
PROPOR 1807 TDR + MISO 1 BU 3	18	6,7	8,2	4
PROPOR 18508 TDR + MISO 1 BU 3	18,5	6,9	8,1	4,2
PROPOR 1908 TDR + MISO 1 BU 3	19	7,1	8,7	4,2
PROPOR 2009 TDR + MISO 1 BU 3	20	7,4	9,4	4,4
PROPOR 22506 TDR + MISO 1 BU 4	22,5	8,3	6,2	4,4

PROPOR 2309 TDR + MISO 1 BU 4	23	7,8	9,6	4,3
PROPOR 2409 TDR + MISO 1 BU 4	24	7,9	10	4,2
PROPOR 2510 TDR + MISO 1 BU 5	25	8,2	10,4	4,4
PROPOR 25510 TDR + MISO 1 BU 5	25,5	8,4	10,6	4,5
PROPOR 25506 TDR + MISO 1 BU 5	25,5	8	7,1	4,4
PROPOR 28517 TDR + MISO 1 BU 5	28,5	8	9,2	4,4
PROPOR 28615 TDR	28,6	8,8	12,7	4,4
PROPOR 3010 TDR + MISO 1 BU 6	30	9,9	9,7	4,4

4m
 15m
 20m
 24m
 RZE
 120m

Cod Produs: - PVC U 2118
Kód-Név: - PVC U 19516
Code-Name: - CRICOL U 20818

Dimensiuni:
 Forma méret:
 Shape-Dimension:



Finisaje de baza si montaj:
 Fő kivitelezés felfogás:
 Basis-Finishings and Fixing:

15

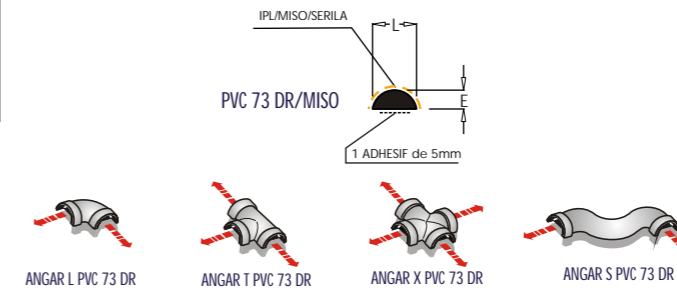
- Connection profiles.

Cateva ilustratii aplicate:
 Néhány képesbemutató:
 Some applications illustrated:



Cod Produs: - PVC 73 DR/MISO
Kód-Név: - PVC 19 / PVC 25 / PVC 28 /
Code-Name:

Dimensiuni:
 Forma méret:
 Shape-Dimension:

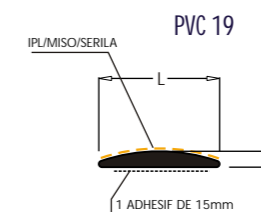


Finisaje de baza si montaj:
 Fő kivitelezés felfogás:
 Basis-Finishings and Fixing:

16

- Connection profiles.

Cateva ilustratii aplicate:
 Néhány képesbemutató:
 Some applications illustrated:



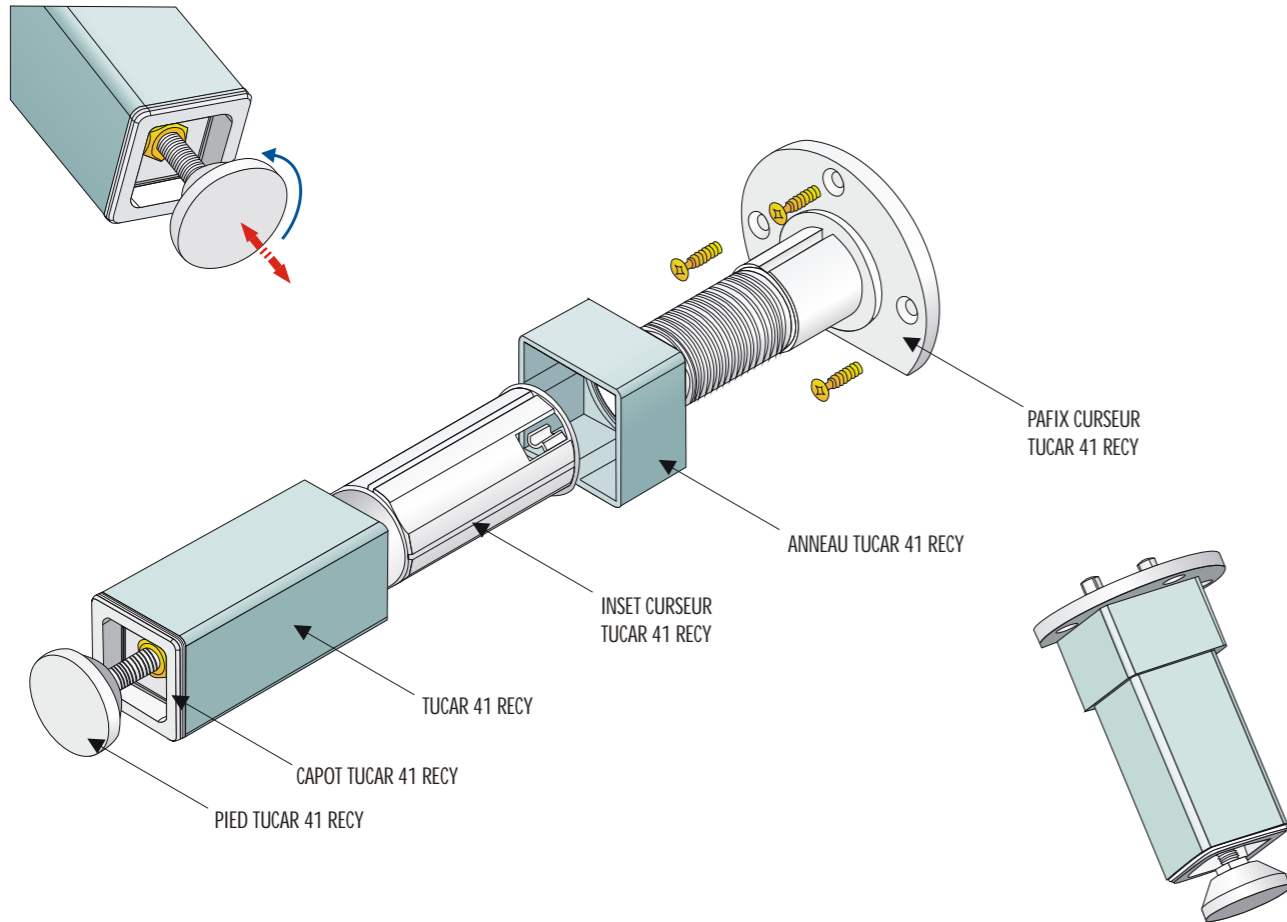
	L	E
PVC 73 DR	7	3
PVC 113 DR	11	3
PVC 115 DR	11.5	5
PVC 16 DR	16	4
PVC 19	19	2.5
PVC 25	25	2.3
PVC 28	28	3



Cod Produs:
Kód-Név:
Code-Name:

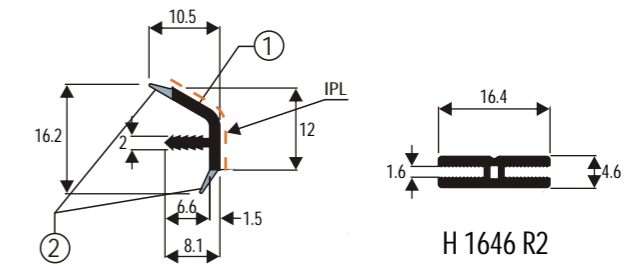
-TUCAR RECY

Dimensiuni:
Forma méret:
Shape-Dimension:



Cod Produs: - PVC L 1270 T BIDUR
Kód-Név: - H 1646 R2
Code-Name:

Dimensiuni:
Forma méret:
Shape-Dimension:



PVC L 1270 T BIDUR

H 1646 R2

1 - Rigid = PVC rigid
2 - Soft = Propor shore 90

Finisaje de baza
si montaj:
Fő kivitelezés
felfogás:
Basis-Finishings
and Fixing:

- PVC L 1270 T BIDUR

- "BI-HARDNESS" profile in
all plain colours mat or
shiny, IPL Finishings.

- H 1646 R2

- PVC in all solid colours.

- H 1646 R2

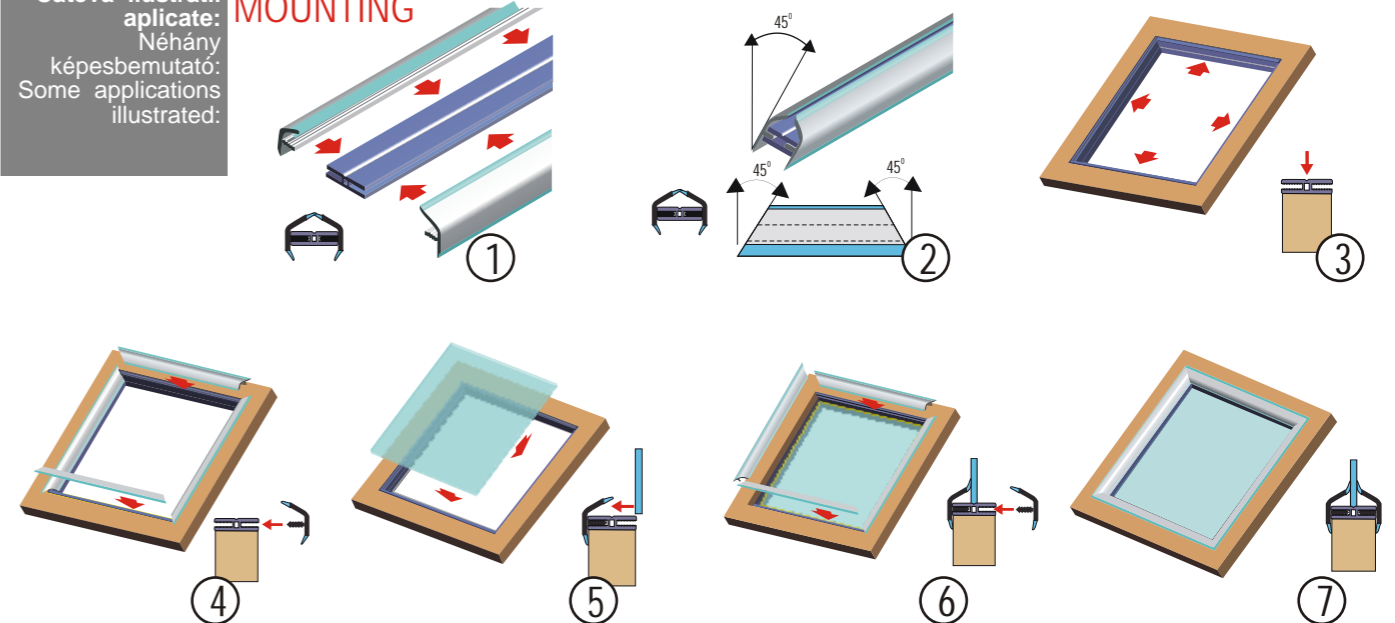
- By means of staples.

20

- Connection profiles.

Cateva ilustratii
aplicate:
Néhány
képesbemutató:
Some applications
illustrated:

MOUNTING

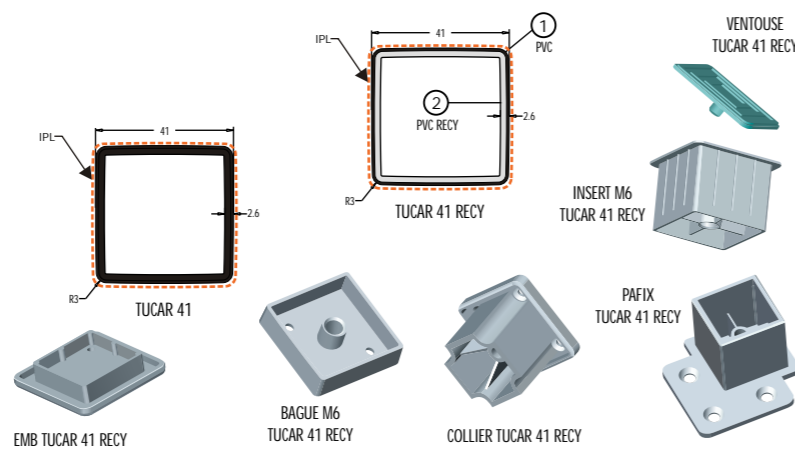


REF.ART.:	- PVC L 1270 T BIDUR / H 1646 R2	
M	4M	
Gr/M	255 Gr/M	
- Kwaliteit van de materie: - Qualité de matière: - Material:	- Harde PVC. - PVC Rigide. - Rigid PVC.	- METAL
- Toepassingen: - Applications: - Applications:	- Afwerkingsboorden voor burelen, spiegelomlijstigen, enz. - Contours de bureaux, socles, frontons, encadrements miroirs, etc... - Desktops, mirrorframes, etc.	- Tolerantieplan op aanvraag. - Plan Tolérancé sur demande. - Toleranced drawing available on request.



Cod Produs: - TUCAR 41 RECY / TUCAR 41
Kód-Név: - PAFIX TUCAR 41 RECY / - EMB TUCAR 41 RECY
Code-Name: - COLLIER TUCAR 41 RECY / - BAGUE M6 TUCAR 41 RECY
 - INSERT M6 TUCAR 41 RECY / - VENTOUSE TUCAR 41 RECY

Dimensiuni:
 Forma méret:
 Shape-Dimension:



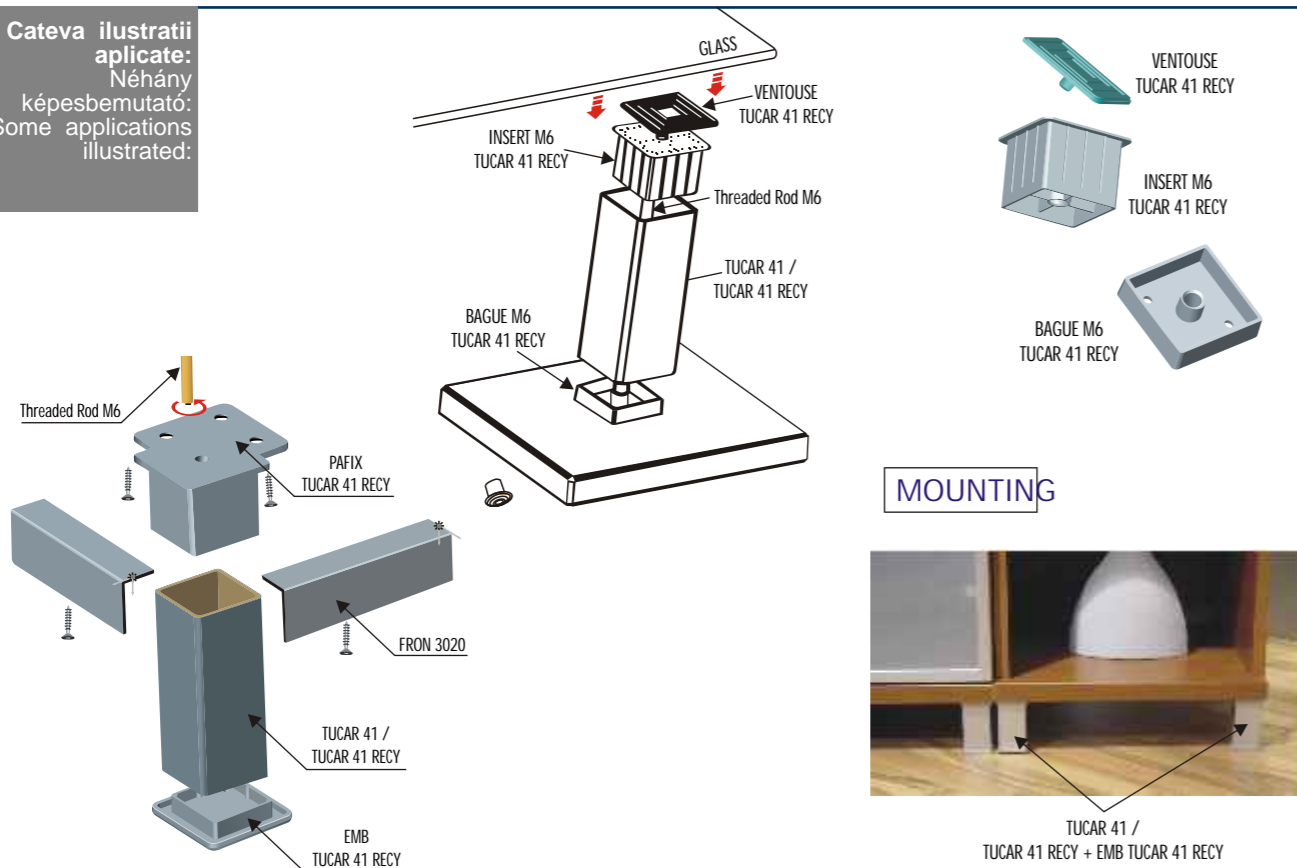
Finisaje de baza si montaj:
 Fő kivitelezés felfogás:
 Basis-Finishings and Fixing:

- TUCAR 41 RECY
 - TUCAR 41
 - PVC + PVC RECY in all solid colours, with printing IPL .RIO Finishings.
 - PAFIX / EMB / COLLIER / INSERT M6 / BAGUE M6 TUCAR 41 RECY
 - ABS in all solid colours. "Alumasse" & Metallized finishings.
 - Insert ZAMAK M6 + Threaded Rod M6

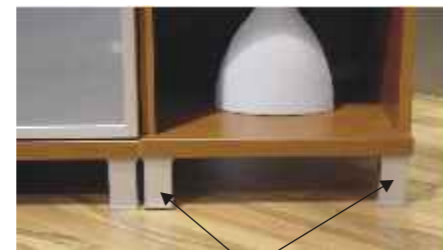
21

- Connection profiles.

Cateva ilustratii aplicate:
 Néhány képesbemutató:
 Some applications illustrated:



MOUNTING



TUCAR 41 / TUCAR 41 RECY + EMB TUCAR 41 RECY

- Applications: - Piétements
 - Applications: - Plan Tolérance sur demande.
 - Toleranced drawing available on request.

Cod Produs: -CHANKANT
Kód-Név: -ABS & PVC
Code-Name:

Dimensiuni:
 Forma méret:
 Shape-Dimension:

BAN ABS / PVC 1620 UNICOL	BAN ABS / PVC 1720 UNICOL	BAN ABS / PVC 1910 UNICOL	BAN ABS / PVC 1915 UNICOL
BAN ABS / PVC 1920 UNICOL	BAN ABS / PVC 1930 UNICOL	BAN ABS / PVC 1960 UNICOL	BAN ABS / PVC 2115 UNICOL
BAN ABS / PVC 2120 UNICOL	BAN ABS / PVC 2130 UNICOL	BAN ABS / PVC 2210 UNICOL	BAN ABS / PVC 2115 UNICOL
BAN ABS / PVC 2218 UNICOL	BAN ABS / PVC 2220 UNICOL	BAN ABS / PVC 2228 UNICOL	BAN ABS / PVC 2320 UNICOL
BAN ABS / PVC 2320 UR3	BAN ABS / PVC 2330 UNICOL	BAN ABS / PVC 2330 U RAICAR	BAN ABS / PVC 2410 UNICOL
BAN ABS / PVC 2530 UNICOL	BAN ABS / PVC 2620 UNICOL	BAN ABS / PVC 2630 UNICOL	BAN ABS / PVC 2810 UNICOL
BAN ABS / PVC 2820 UNICOL	BAN ABS / PVC 2830 UNICOL	BAN ABS / PVC 2910 UNICOL	BAN ABS / PVC 2912 UNICOL
BAN ABS / PVC 2920 UNICOL	BAN ABS / PVC 2920 RAI 17	BAN ABS / PVC 2930 UNICOL	BAN ABS / PVC 3120 UNICOL
BAN ABS / PVC 3220 UNICOL	BAN ABS / PVC 3230 UNICOL	BAN ABS / PVC 3230 UNICOL	BAN ABS / PVC 3415 UNICOL
BAN ABS / PVC 3420 UNICOL	BAN ABS / PVC 3430 UNICOL	BAN ABS / PVC 3620 UNICOL	BAN ABS / PVC 3630 UNICOL
BAN ABS / PVC 3910 UNICOL	BAN ABS / PVC 3920 UNICOL	BAN ABS / PVC 3930 UNICOL	BAN ABS / PVC 4012 UNICOL
BAN ABS / PVC 4220 UNICOL	BAN ABS / PVC 4230 UNICOL	BAN ABS / PVC 4415 UNICOL	BAN ABS / PVC 4420 UNICOL
BAN ABS / PVC 4520 UNICOL	BAN ABS / PVC 4520 UNICOL	BAN ABS / PVC 5410 UNICOL	
BAN ABS / PVC 4520 UNICOL	BAN ABS / PVC 5410 UNICOL	BAN ABS / PVC 5415 UNICOL	
BAN ABS / PVC 5420 UNICOL			



Plain colours - (PVC/ABS)
Finishings "SERILA" - (PVC/ABS)



Thin PVC/ABS edge

0.4 mm
 0.45 mm
 0.50 mm
 0.60 mm
 0.80 mm
 1 mm
 1.2 mm

Thickness in mm	Meters/Roll	Boxes														Pallets															
		Rolls Box						Weight/Box - KG																							
		Thickness in cm		Roll Width				Roll Width				Roll Width																			
0.40	300	40x40x17	9	8	7	6	5	5	19	20	22	29	30	35	19	20	22	29	30	35	124x83	30									
0.45	215								25	23	22	25	22	25	25	23	22	25	22	25											
0.50	200								26	24	23	26	23	26	28	26	25	28	24	28											
0.60	180								31	29	28	31	27	32	21	29	28	31	27	32											
0.80	150								31	29	28	31	27	32	31	29	28	31	27	32											
1.00	120								17	16	15	17	15	17	17	16	16	18	15	18											
1.20	100								17	16	16	18	15	18	19	18	17	19	17	20											
0.45	215								40x40x17	9	8	7	6	5	5	19	20	19	21	18			22	21	20	19	21	18	22	124x83	30
0.50	200															21	20	19	21	18			22	21	20	19	21	18	22		
0.60	180															21	20	19	21	18			22	21	20	19	21	18	22		
0.80	150	21	20	19	21	18	22	21								20	19	21	18	22											
1.00	120	21	20	19	21	18	22	21	20	19	21	18	22																		
1.20	100	21	20	19	21	18	22	21	20	19	21	18	22																		